

# RIFT

c a t a l o g u e

**MDi: Materials, Design, Innovation**

---



**MDi** está diseñado con minerales de altísima pureza que, fundidos a alta temperatura en un proceso productivo revolucionario, aportan cualidades técnicas, superficiales y estéticas extraordinarias.

La tecnología Full Digital aplicada en todo su proceso productivo permite un control total del diseño, una extraordinaria definición y una suavidad inigualable.

En cada creación, interior y exterior se integran con un diseño 360° que favorece la continuidad estética entre cuerpo y superficie.

Texturas, colores y acabados creados para estimular tus sentidos. **MDi** despierta tu creatividad marcando la diferencia entre un producto que gusta y uno que enamora.

**MDi** is made of high-purity minerals, fused at a high temperature in a ground-breaking manufacturing process, leading to outstanding technical, surface and visual properties.

By using Full Digital technology throughout the whole production process, total control over the design is guaranteed, combined with an amazing definition and an unparalleled smooth feel.

Through the use of 360° design, each new creation's inner core and outer surface are fully integrated to ensure visual continuity between the two.

Textures, colours and finishes conceived to stimulate the senses. **MDi** fuels your creativity, marking the difference between a product you like and one you are passionately in love with.

COLLECTIONS  
INSPIRED BY  
STONES

## RIFT

El acabado travertino siempre ha sido apreciado por su alto valor estético. Rift es una revisión de esta superficie, manteniendo sus características vetas y la estructura de la piedra natural, pero con un nuevo concepto en cuanto a color que le otorga una especial belleza, exclusiva e irrepetible.

*Travertine finishings have always been appreciated for its high aesthetic value. Rift updates this surface's characteristics veins and the structure of natural stone with a new chromatic concept that adds a special, unique and unrepeatable beauty.*





Rift  
Blanco Natural / Natural



Rift  
Blanco Natural / Natural



Rift  
Blanco Natural / Natural





**Rift**  
Blanco Natural / Natural





**Rift**  
Blanco Natural / Natural



**Rift**  
Blanco Natural / Natural



**Rift**  
Blanco Natural / Natural







**Rift**  
Blanco Natural / Natural



# RIFT



COLOR Y TEXTURA / COLOUR AND TEXTURE

Blanco  
Natural / Natural



PRODUCTO DISPONIBLE / AVAILABLE PRODUCT

## RIFT 6 mm

FORMATO FORMAT	COLOR COLOUR	ACABADO / FINISHING		PACKING					
		Natural Natural		MP Caja Box	Kg Caja Box	Piezas Caja Pieces Box	Cajas Palet Boxes Palet	MP Palet Palet	Kg Palet Palet
<b>100 x 250 cm</b> <b>39 3/8" x 98 3/8"</b> 	Blanco	✓		50*	795*	20*	1*	50*	795*
<b>100 x 100 cm</b> <b>39 3/8" x 39 3/8"</b> 	Blanco	✓		2	27,60	2	24	48	714

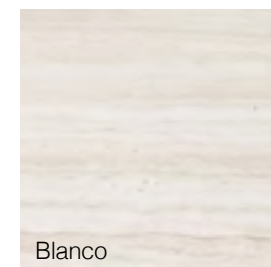
Los pesos aquí reflejados pueden sufrir ligeras variaciones en función del lote de producción.  
Weights shown here may slightly vary depending on the production lot.

### \* 100 x 250 cm

Los datos de packing corresponden a la venta de pallet completo; las cantidades inferiores tendrán un cargo correspondiente a los costes adicionales de manipulación y embalaje de estas piezas.

The packing data refers to the sale of a complete pallet; an additional charge will be applied to lower quantities to cover the costs of handling and packaging these items.

### COLOR / COLOUR

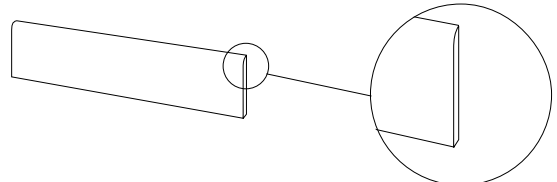
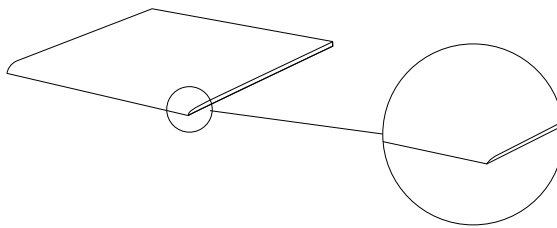
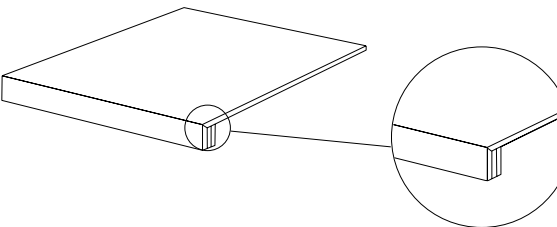
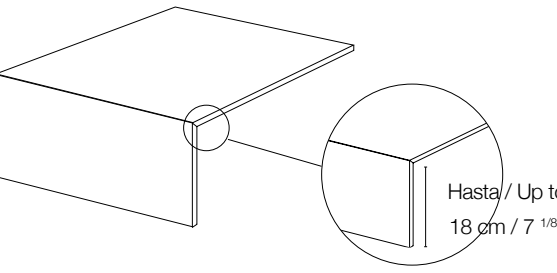


Blanco



6 mm

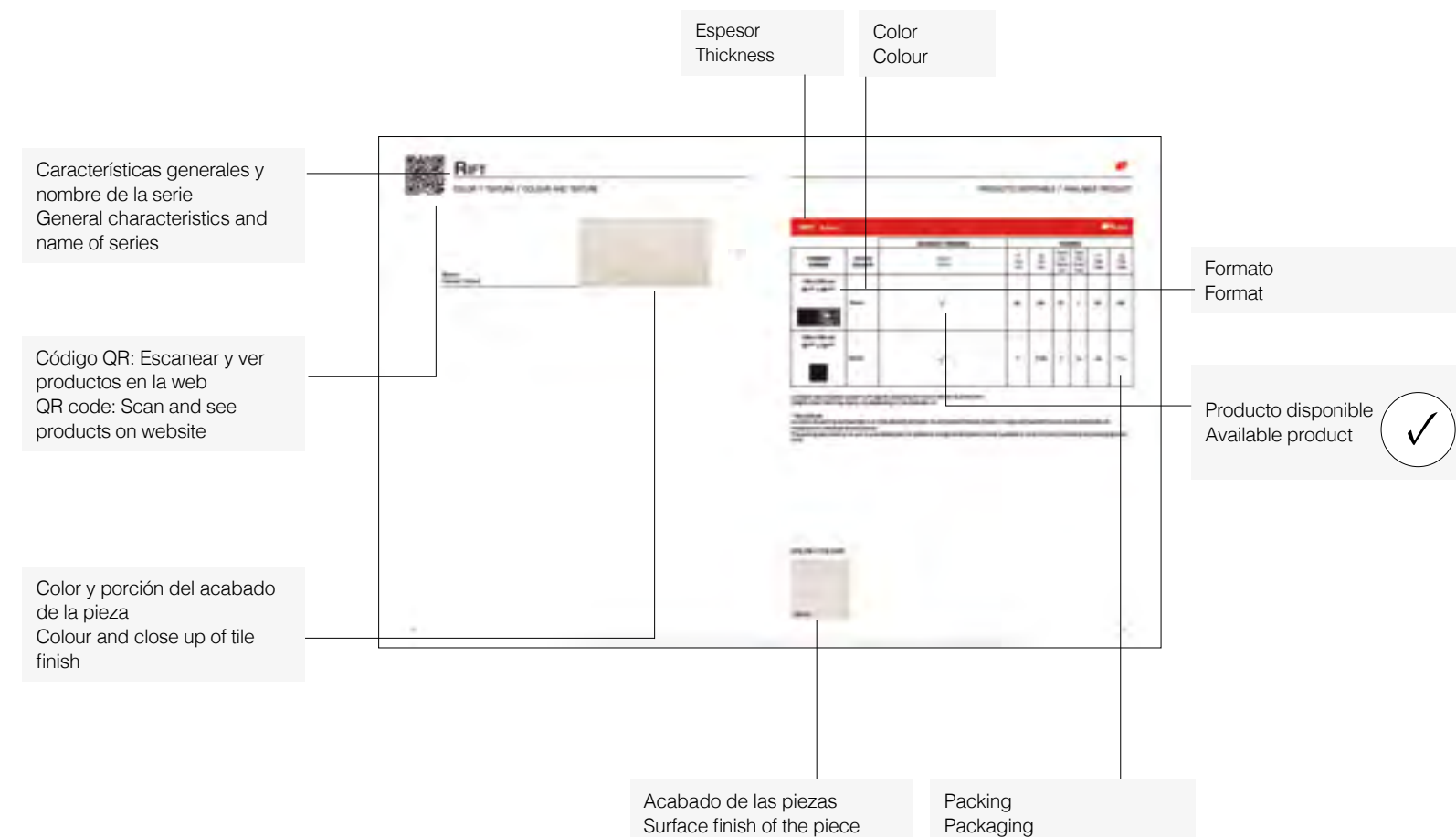


TIPO DE PIEZA TYPE OF PIECE	FORMATO Y DISPONIBILIDAD FORMAT AND AVAILABILITY		PACKING		
			M <sup>2</sup> Caja Box	Kg Caja Box	Piezas Caja Pieces Box
 <p><b>RODAPIÉ</b> <b>SKIRTING TILE</b></p>	9,5 x 100 cm 3 3/4" x 39 3/8"	✓	1,43	16,35	15
 <p><b>PELDAÑO ROMO</b> <b>ROUNDED-EDGE STEP TILE</b></p>	100 x 100 cm 39 3/8" x 39 3/8"	✓ INALCO SSC	1,00	14,13	1
 <p><b>PELDAÑO TÉCNICO INGLETADO</b> <b>MITRED-EDGE TECHNICAL STEP TILE</b></p>	100 x 100 cm 39 3/8" x 39 3/8"	✓ INALCO SSC	1,00	15,13	1
 <p><b>PELDAÑO TÉCNICO INGLETADO METÁLICO</b> <b>MITRED-EDGE TECHNICAL STEP TILE (METAL)</b></p> <p>Hasta / Up to 18 cm / 7 1/8"</p>	100 x 100 cm 39 3/8" x 39 3/8"	✓ INALCO SSC	1,18	16,70	1

\* INALCO SSC (Special Service for Customers): Los productos referenciados bajo la etiqueta INALCO SSC serán fabricados y comercializados bajo pedido y presupuesto previo.  
 INALCO SSC (Special Service for Customers): The products under the label INALCO SSC will be manufactured and sold on demand and with a previous budget.



Número de diseños del modelo por formato  
 Number of designs per size





ISO 13006:1998 GRUPO B1a UNE-EN 14411:2003/GRUPO B1a	Características técnicas según Normas: Technical characteristics:	Norma de Referencia Reference standard	Valor requerido Value required	Valor medio obtenido Mean value
<b>Características dimensionales</b>  <b>Dimensional characteristics</b>	Longitud y anchura Length and width	EN-ISO 10545-2	± 0,6 % / ± 2,0 mm	± 0,6 % / ± 2,0 mm
	Grosor Thickness	EN-ISO 10545-2	± 5 % / ± 0,5 mm	± 5 % / ± 0,5 mm
	Rectitud de los lados Warpages of edges	EN-ISO 10545-2	± 0,5 % / ± 1,5 mm	± 0,5 % / ± 1,5 mm
	Ortogonalidad Wedging	EN-ISO 10545-2	± 0,6 % / ± 2,0 mm	± 0,6 % / ± 2,0 mm
	Planaridad Flatness	EN-ISO 10545-2	± 0,5 % / ± 2,0 mm	± 0,5 % / ± 2,0 mm
<b>Características químicas</b>  <b>Chemical characteristics</b>	Resistencia a productos domésticos de limpieza y aditivos de piscina Resistance to household cleaning products and swimming pool additives	EN-ISO 10545-13	Mín. GB GB min.	Resiste (GA) Resists (GA)
	Resistencia a ácidos y bases en baja concentración Resistance to acids and bases in low concentration	EN-ISO 10545-13	Indicada por el fabricante As indicated by manufacturer	Resiste (GLA) Resists (GLA)
	Resistencia a las manchas Resistance to staining	EN-ISO 10545-14	Mín. Clase 3 Class 3 min.	Clase 5 Class 5

ISO 13006:1998 GRUPO B1a UNE-EN 14411:2003/GRUPO B1a	Características técnicas según Normas: Technical characteristics:	Norma de Referencia Reference standard	Valor requerido Value required	Valor medio obtenido Mean value
<b>Características físicas</b>  <b>Physical characteristics</b>	Absorción de agua Water absorption	EN-ISO 10545-3	≤ 0,5 %	≤ 0,2 %
	Fuerza de rotura Breaking strength	EN-ISO 10545-4	≥ 700 N	Supera la norma Standard overtakes
	Resistencia a la flexión Bending strength	EN-ISO 10545-4	≥ 35 N / mm <sup>2</sup>	Supera la norma Standard overtakes
	Resistencia a la abrasión profunda Resistance to deep abrasion	EN-ISO 10545-6	≤ 175 mm <sup>3</sup>	≤ 135 mm <sup>3</sup>
	Dilatación térmica lineal Lineal thermal expansion	EN-ISO 10545-8	Método disponible Method available	≤ 9 x 10 <sup>-6</sup> K <sup>-1</sup>
	Resistencia al choque térmico Thermal shock resistance	EN-ISO 10545-9	Método disponible Method available	Resiste Resists
	Resistencia a la helada Frost resistance	EN-ISO 10545-12	Exigida Required	Resiste Resists
	Resistencia al cuarteo Crazing resistance	EN-ISO 10545-11	Exigida Required	Resiste Resists





**ecoinalco, UN COMPROMISO RECONOCIDO PÚBLICAMENTE**

**Ecolnalco es el compromiso público de INALCO con el Medio Ambiente y la sociedad. Comprende la totalidad de los recursos humanos y tecnológicos destinados a prevenir el impacto de la actividad, así como la continua revisión de los procesos e inversiones necesarios para procurar un desarrollo sostenible y coherente con nuestros principios.**

En INALCO somos conscientes de la importancia que tiene la contribución de todos en el desarrollo de prácticas responsables que respeten el Medio Ambiente y permitan que la sociedad avance hacia un mundo mejor.

Como empresa responsable que crece desde una perspectiva sostenible, INALCO ha considerado prioritario el control medioambiental de su actividad y ha proporcionado todos los medios técnicos, humanos y económicos a su alcance para prevenir el impacto ambiental que pueda generar su actividad y garantizar la seguridad de los trabajadores frente a los riesgos derivados de su trabajo.

**ecoinalco, A PUBLICLY ACKNOWLEDGED COMMITMENT**

**Ecolnalco is INALCO's public commitment to the environment and to society. It encompasses all the human and technological resources directed at preventing possible negative impacts caused by the company's activities, ongoing controls of manufacturing processes, and the necessary investment to ensure sustainable development in keeping with the firm's principles.**

INALCO is aware of how important it is for everyone to contribute toward developing responsible, environmentally friendly practices that allow society to move forward on the road to a better world.

In its capacity as a socially responsible firm that follows a sustainable growth model, priority is given to environmental controls of INALCO's activities, investing all the technical, human and financial resources at its disposal in preventing the possible negative impacts of its activities while also guaranteeing the safety of its workers by avoiding occupational hazards.

H<sub>2</sub>O<sup>FD</sup>

**MÁXIMA DEFINICIÓN – REDUCCIÓN DE RESIDUOS –  
TINTAS Y ESMALTES CON BASE AGUA SIN EMISIONES A LA ATMÓSFERA**

**MAXIMUM RESOLUTION – REDUCTION OF WASTE –  
WATER-BASED INKS AND GLAZES WITH NO ATMOSPHERIC EMISSIONS**

INALCO es la primera empresa a nivel mundial en implantar H<sub>2</sub>O<sup>FD</sup>.

Esta innovadora tecnología con tintas base agua permite obtener colecciones con una definición extraordinaria, además de ser ecológicas y sostenibles con el medio ambiente y la sociedad.









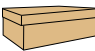





Gracias a H<sub>2</sub>O<sup>FD</sup>, MDI es el material más ecológico del mercado: la reducción de un 70% en el consumo de agua, la disminución de más del 90% de emisiones a la atmósfera y el reciclaje y la reutilización de los materiales, refuerzan el compromiso de INALCO con el medio ambiente.

INALCO is the first company in the world to have introduced H<sub>2</sub>O<sup>FD</sup> technology.

This innovative water-based inks technology allows for the creation of collections with an outstanding resolution, as well as being sustainable and environmentally friendly.

Thanks to the use of H<sub>2</sub>O<sup>FD</sup>, MDI is the eco-friendliest product on the market: 70% savings on water consumption, an over 90% reduction in atmospheric emissions, and the recycling and re-use of materials further reinforce INALCO's commitment to caring for the environment.



 <p><b>-50%</b></p> <p>m<sup>2</sup> fabricado / manufactured</p> <p>Consumo de arcillas</p> <p>Clay consumption</p>	 <p><b>-40 / 50%</b></p> <p>m<sup>2</sup> fabricado / manufactured</p> <p>Transporte de tierras</p> <p>Soil transportation</p>	 <p><b>-45%</b></p> <p>m<sup>2</sup> fabricado / manufactured</p> <p>Consumo de gas natural</p> <p>Consumption of natural gas</p>	 <p><b>-46%</b></p> <p>m<sup>2</sup> fabricado / manufactured</p> <p>Emisiones de CO<sub>2</sub> comparando la producción de 1m<sup>2</sup> de ISLIMM con otro perteneciente a una serie de grosor tradicional</p> <p>CO<sub>2</sub> emissions, comparing the production of 1m<sup>2</sup> of ISLIMM with another from a traditional thickness series</p>
 <p><b>-40 / 50%</b></p> <p>m<sup>2</sup> fabricado / manufactured</p> <p>Consumo de gasóleo en el transporte</p> <p>Petrol consumption for transportation</p>	 <p><b>-40 / 50%</b></p> <p>m<sup>2</sup> fabricado / manufactured</p> <p>Emisiones de gases CO<sub>2</sub> en el transporte</p> <p>Emissions of CO<sub>2</sub> during transportation</p>	 <p><b>-60%</b></p> <p>m<sup>2</sup> fabricado / manufactured</p> <p>Consumo de tintas</p> <p>Inks consumption</p>	 <p><b>-60%</b></p> <p>m<sup>2</sup> fabricado / manufactured</p> <p>Residuos provenientes de los envases de tintas</p> <p>Waste from ink containers</p>
 <p><b>-70%</b></p> <p>m<sup>2</sup> fabricado / manufactured</p> <p>Cartón en el embalaje</p> <p>Cardboard used for packaging</p>	 <p><b>-50%</b></p> <p>m<sup>2</sup> fabricado / manufactured</p> <p>Plástico en el embalaje</p> <p>Plastic used for packaging</p>	 <p><b>-58%</b></p> <p>m<sup>2</sup> fabricado / manufactured</p> <p>Emisiones de compuestos de flúor</p> <p>Emissions of fluoride compounds</p>	 <p><b>-30 / 50%</b></p> <p>m<sup>2</sup> fabricado / manufactured</p> <p>Emisiones de compuestos de azufre y nitrógeno</p> <p>Emissions of sulphur and nitrogen compounds</p>
 <p><b>-50%</b></p> <p>m<sup>2</sup> fabricado / manufactured</p> <p>Ahorro de espacio en el almacenaje de las piezas</p> <p>Storage space savings</p>	 <p><b>-58%</b></p> <p>m<sup>2</sup> fabricado / manufactured</p> <p>Emisiones de partículas</p> <p>Particle emissions</p>	<p><b>H<sub>2</sub>O FD</b></p> <p><b>-80 / 90%</b></p> <p>m<sup>2</sup> fabricado / manufactured</p> <p>Emisiones de compuestos orgánicos volátiles gracias a las tintas base agua</p> <p>Emissions of organic volatile compounds thanks to the use of water based inks and glazes</p>	<p><b>-70%</b></p> <p>m<sup>2</sup> fabricado / manufactured</p> <p>Consumo de agua en el proceso productivo con la tecnología Full Digital</p> <p>Water consumption in the productive process thanks to Full Digital technology</p>

La reproducción de los colores es aproximada. INALCO se reserva el derecho de alterar o modificar los productos aquí relacionados.

*The reproduction of the colours is approximate. INALCO reserves the right to alter or amend the products here stated.*

Fecha de edición: Agosto 2019 / Edition Date: August 2019



INDUSTRIAS ALCORENSES CONFEDERADAS, S.A.

C/ San Salvador, 54.  
12110 ALCORA (Castellón - España)

Tel.: (+34) 964 368 000  
e-mail: correo@inalco.es

[www.inalco.es](http://www.inalco.es)  
[www.inalcotrends.com](http://www.inalcotrends.com)

